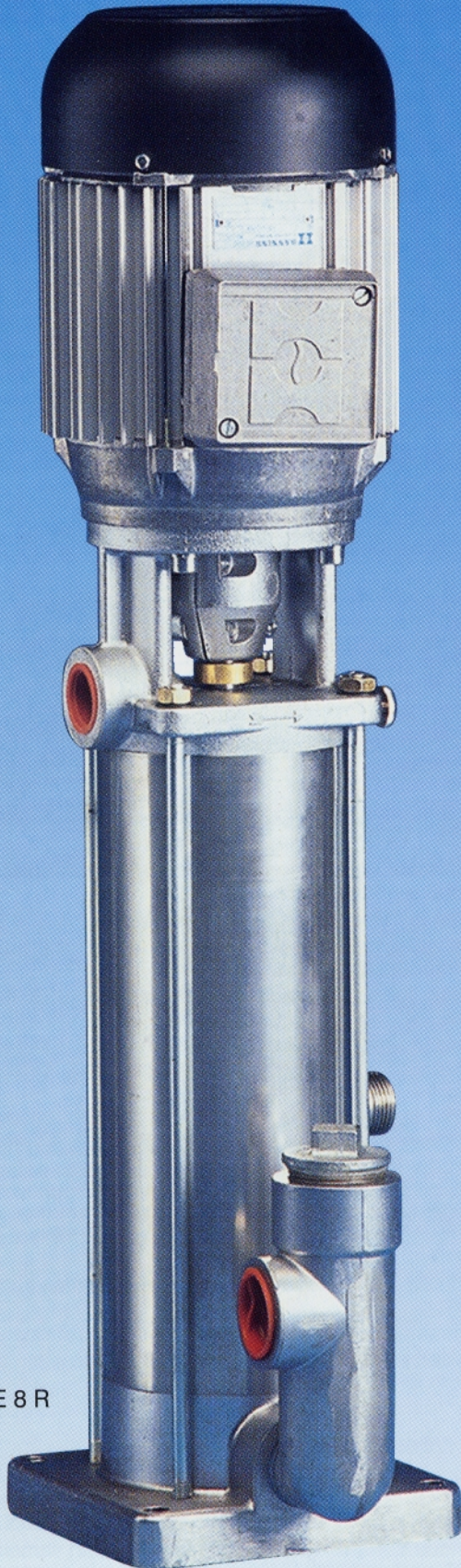




**PUMPPU
LOHJA OY**

PUMPPULOHJAN SYVÄKAIVOPUMPPU



PYKE 8 R

Tyyppi Pyke R

Suomalainen laatutuote

- Rst-runkoinen rakenne
- Syväkaivopumppuna
- Paineenkorotuspumppuna
- Täydellisenä painevesilaitoksena
- Käyntiääneltään muita pumpputyyppejä hiljaisempuna sopii myös vesirengaspumpun tilalle alle 7 m:n imusyvyyksillä
- Hinnaltaan edullinen
- Helppo asentaa, saatavana myös valmiina painevesilaitoksena
- Kotimaisena tuotteena varaosat nopeasti ja edullisesti
- Ei huoltoa vaativia kohteita
- Pumpun rakenne on yksinkertainen, pitkäikäinen ja käyttövarma
- Ei ruostuvia osia vesitilassa
- Hyvä hyötysuhde
- Pumppu asennetaan esim. kellariin tai pannuhuoneeseen
- Pyke-pumpun kanssa voi käyttää kaikkia markkinoilla olevia ejektoreita

Pumpun rakenne

Pyke-pumppu on varustettu pienilaippaisella 3- vaihemoottorilla, kierrosluku 2850 r/min. Pumpun imupuolella on 1 1/4" sisäkierre ja paine- sekä käyttövesipuolella 1" sisäkierre.

Siipipyörät, johtosiivistö ja välisiat ovat lasikuituvahvisteista Norylia. Pumpun imu- ja painepää on valettu korroosiota kestävästä alumiiniseoksesta. Pumpun runko on ruostumatonta terästä.

Pumpun akseli on ruostumatonta terästä. Akseli on laakeroitu painepäästään sähkömoottorin laakeriin ja imupäässä on liuku-laakeri.

Akselitiivisteinä on itsesäätöinen liukurengastiiviste. Tiivisteiden raaka-aineiksi on valittu hyvin kulutusta kestävä keramiikka/keinohiilirengas.

Syväkaivopumppu toimitetaan siemenveden täyttöpesällä ja ilmausruuvilla varustettuna.

Pumpun valinta

Kun tiedetään haluttu vesimäärä ja upotussyvyys, valitaan oikea pumppu ja ejektorin oheisen taulukon mukaan.

Painesäiliöpaine on riippumaton upotussyvyydestä ja se voidaan säätää tarpeen mukaan 1,5-3 barin välille.

Taulukossa ilmoitetuissa arvoissa huomioidaan nousuputkessa syntyvä häviö.

Vaakasuurassa etäisyys pumpun ja kaivon välillä huomioidaan siten, että 25 m:n putki vähentää suurinta sallittua nostokorkeutta n. 5 m.

Ellei syväkaivon tuotto ole riittävän suuri pumpun tehoon verrattuna, on estettävä ilman imeytyminen ejektorin kautta imuputkeen ja tästä aiheutuva kuivakäynti.

Tämä tapahtuu siten, että asennetaan pumpun moottoria ohjaamaan sähköinen kuivakäyntisuoja. Kuivakäyntisuoja pysäyttää pumpun veden pinnan lasiessa asetetun rajan alapuolelle ja käynnistää jälleen veden noustessa säädetylle rajalle.

Edellinen kuivakäyntisuoja voidaan korvata asentamalla ejektorin alapuolelle imuputki. Veden lasiessa ejektorin alapuolelle, laskee pumpun antama tuotto n. 5 m:n imukorkeudella 30 % ja n. 7 m:n imukorkeudella 50 %. Suositeltava imuputken pituus on n. 10 m.

Pumpun asennus

Pumppu asennetaan jäätymiseltä suojattuun tilaan, esim. kellariin tai pannuhuoneeseen.

Ejektori asennetaan porareikään, halkaisija vähintään 100 mm. Asennettaessa käytetään muoviputkea aina 120 m:n upotussyvyyteen saakka.

Suuremmilla upotussyvyyksillä käytetään galvanoitua teräsputkea.

Ennen pumpun käynnistämistä täytetään pumppu ja putket huolellisesti siemenvedellä.

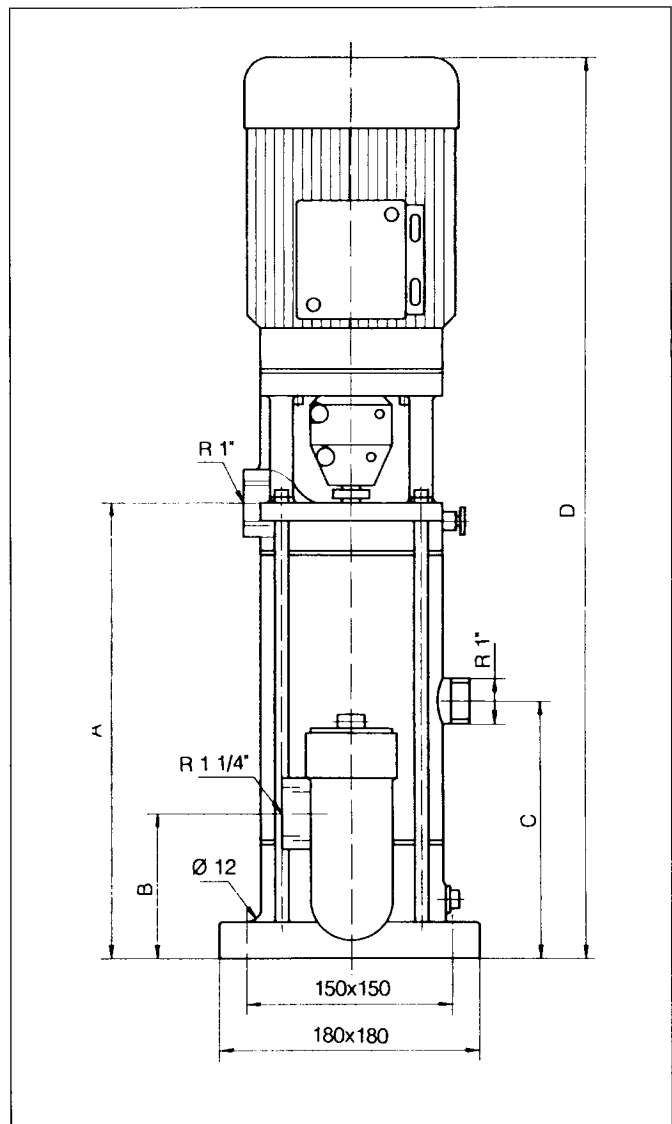
Kaivon ja pumpun välisessä asennuksessa on erikoisesti huomioitava, että putkien on noustava jatkuvasti pumppua kohden. Ilmapusseja aiheuttavia kohoumia ei saa jäädä.

Pumpun käyttö

On huolehdittava siitä, ettei pumppu käy kuivana. Moottori on suojattava ylikuormitukselta käyttäen moottorin suojakytintä. Pumppu on helppohoitoinen, voideltavia kohteita ei ole.

Painesäiliön yhteyteen asennettava painekeytkin huolehtii pumpun käynnistämisestä ja pysäytyksestä.

Tyyppi	A	B	C	D
Pyke 4 R	288	150	172	620
Pyke 6 R	354	150	205	684
Pyke 8 R	420	150	205	750
Pyke 10 R	486	150	205	842
Pyke 12 R	552	150	205	908
Pyke 16 R	684	150	205	1094



Pyke R -vesiö

- Valmiiksi koottu, täydellinen ja pieneen tilaan sopiva painevesilaitos porakaivokäyttöön
- Nopeuttaa ja helpottaa työtä asennuspaikalla
- Tehtaalla valittu tarpeelliset ja oikeat komponentit tehokkaan yksikön muodostamiseksi
- 6 eri kokoa. Teho riittää veden nostamiseen jopa 130 m:n syvyydestä
- Ejektorista ja upotussyvyydestä riippuen tuotto 300-2400 l/h

Rakenne

PYKE R -VESIÖ sisältää korkealaatuisen keskipakopumpun moottoreineen, 50 l:n kalvopainesäiliön, säädettävän painekeytkimen, painemittarin, varoventtiilin sekä tarvittavat putkiyhteet. Se on käytövarma ja käyttööäneltään hiljainen kokonaisuus, joka on valmis liitettäväksi verkostoon tekemällä sähkö- ja putkiliitännät.

PYKE R -VESIÖSSÄ käytettävä kalvopainesäiliö antaa mm. seuraavat edut:

- tavalliseen säiliöön verrattuna 2,5-kertainen varauskyky
- esipaineinen ilma ei liukene veteen, eikä säiliötä siten tarvitse ilmata kuin joka toinen vuosi.

Pyke R -vesiön valinta

Oikean koon valinta tehdään viereisen ohjeen ja tehotaulukon perusteella. On suositeltavaa valita kulloinkin kyseessäolevalle upotussyvyydelle pienintä mahdollista seuraavaa suurempaa kokoa.

Ohje perustuu pumpun lyhyempään käyntiaikaan saman vesimäärän nostamiseksi. Tällöin sähkönkulutus pienenee ja pumpun käyttöikä pitenee.

Tehotaulukko Pyke R ejektorikäytössä

Malli	Upotus m	Teho l/h	Ejektori VSL	Grundf.	Paine- luokka bar	Putket	Pienin pora- reikä
PYKE R 4 0,75 kW 1,8 A	10	2400	50/100	46 B	6 + 6	32/26+40/32,6	Ø 100 mm
	15	2000	50/85	45 B	6 + 6	" "	" "
	20	1200	45/70	22 B	6 + 6	" "	" "
	25	950	45/65	20 B	6 + 6	" "	" "
	30	750	45/65	20 B	6 + 6	" "	" "
	35	500	40/55	11 B	6 + 6	" "	" "
PYKE R 6 1,1 kW 2,38 A	15	2400	50/100	46 B	6 + 6	32/26+40/32,6	Ø 100 mm
	25	1600	50/85	44 B	6 + 6	" "	" "
	35	1000	45/65	20 B	6 + 6	" "	" "
	40	800	45/65	20 B	6 + 6	" "	" "
	45	550	40/55	11 B	6 + 6	" "	" "
	50	470	40/55	11 B	6 + 6	" "	" "
	55	400	40/55	11 B	6 + 6	" "	" "
PYKE R 8 1,5 kW 3,25 A	25	2400	50/100	46 B	6 + 6	32/26+40/32,6	Ø 100 mm
	35	1600	50/85	44 B	6 + 6	" "	" "
	45	1000	45/70	20 B	6 + 6	" "	" "
	55	750	45/65	20 B	6 + 6	" "	" "
	60	550	40/55	11 B	6 + 6	" "	" "
	65	500	40/55	11 B3	10 + 6	32/22,8+40/32,6	" "
	70	400	40/55	11 B4	10 + 10	32/22,8+40/28,4	" "
PYKE R 10 2,2 kW 5,1 A	35	2000	50/85	45 B	6 + 6	32/26+40/32,6	Ø 100 mm
	45	1200	45/70	22 B	6 + 6	" "	" "
	55	900	45/65	20 B	6 + 6	" "	" "
	65	650	45/65	20 B3	10 + 6	32/22,8+40/32,6	" "
	75	500	40/55	11 B4	10 + 10	32/22,8+40/28,4	" "
	80	400	40/55	11 B4	10 + 10	" "	" "
	85	350	40/55	11 B4	10 + 10	" "	" "
PYKE R 12 2,2 kW 5,1 A	45	1600	50/85	44 B3	10 + 6	32/22,8+40/32,6	Ø 100 mm
	55	1050	45/70	20 B4	10 + 10	32/22,8+40/28,4	" "
	65	800	45/65	20 B4	10 + 10	" "	" "
	75	600	45/65	20 B4	10 + 10	" "	" "
	85	500	40/55	11 B4	10 + 10	" "	" "
	90	450	40/55	11 B4	10 + 10	" "	" "
PYKE R 16 3,0 kW 5,9 A	65	1200	45/70	22 B4	10 + 10	32/22,8+40/28,4	Ø 100 mm
	80	800	45/65	20 B4	10 + 10	" "	" "
	95	600	45/65	20 C	25	" "	" "
	110	500	40/55	11 C	25	" "	" "
	120	400	40/55	11 C	25	" "	" "
	130	300	40/55	11 C	25	1"x1 1/4" galv.	" "

